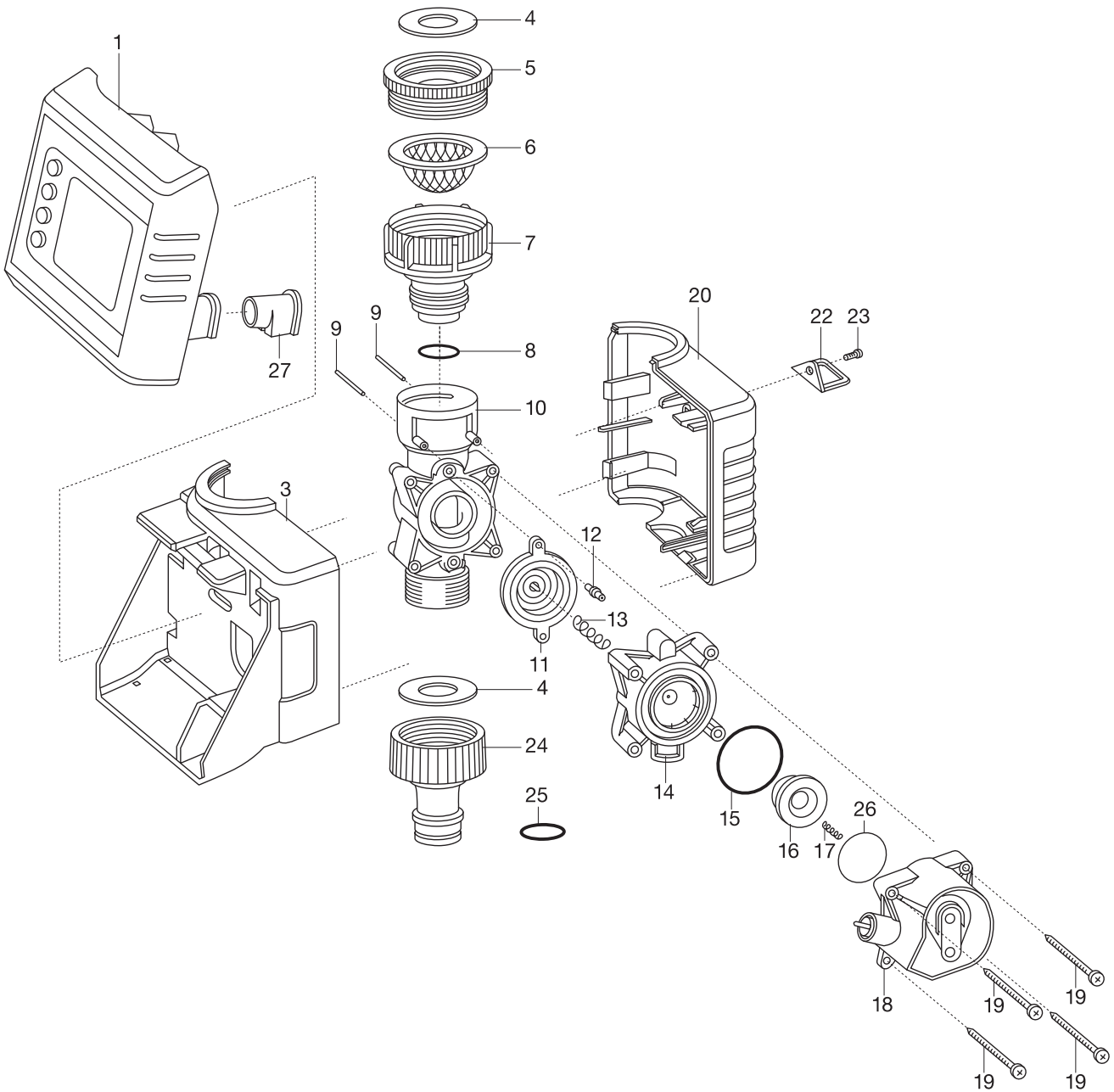


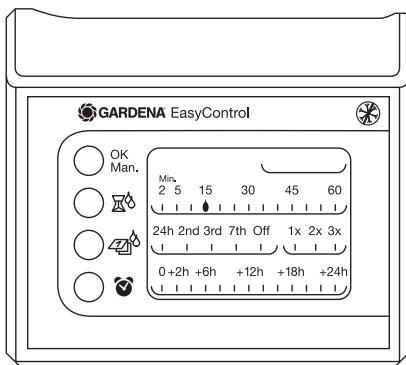


Bewässerungscomputer EasyControl
Bewässerungscomputer FlexControl
Bewässerungscomputer SelectControl

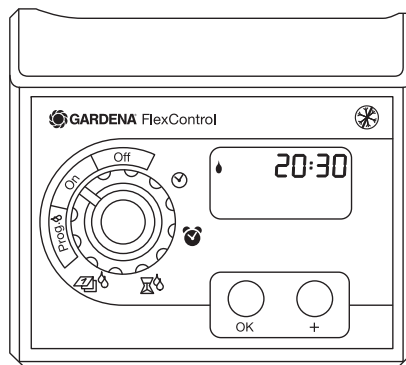
Art.-Nr.1881
Art.-Nr.1883
Art.-Nr.1885



Art.-Nr.1881



Art.-Nr.1883



Art.-Nr.1885

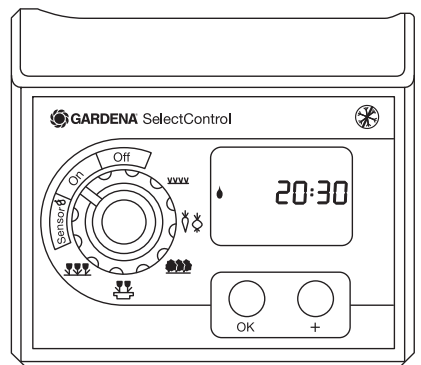


Bild Nr. Picture No.	Ersatzteil-Nr. Spare Part No.	Bezeichnung	Description	Désignation
Art. 1881		Bewässerungscomputer EasyControl bis Baujahr 2018	Water Computer EasyControl until 2018	Programmateur EasyControl jusqu'à 2018
1	1881-00.510.00	Steuerteil, vollst.	Control component, cpl.	Boîte de commande, cpl.
3	1881-00.600.06	Gehäuse vorne	Housing front	Carter avant
4	1121-00.000.01	Flachdichtung 25,1/16x3 (3/4")	Washer 25,1/16x3 (3/4")	Joint plat 25,1/16x3 (3/4")
5,4	924-00.600.00	Adapter 1" - 3/4", kpl.	Adapter 1" - 3/4", cpl.	Adaptateur 1" - 3/4", cpl.
6	1815-00.614.00	Sieb, vollst.	Filter, cpl.	Filtre, cpl.
6-10	1815-00.706.00	Ventilkörper, vollst.	Valve body, cpl.	Corps de soupape, cpl.
6-19	1815-00.707.00	Hydraulikventil, vollst.	Hydraulic valve, cpl.	Soupape hydraulique, cpl.
3,6-20,26	1881-00.700.00	Hydraulikventil m. Gehäuse	Hydraulic valve with case	Soupape hydraulique avec carter
7	1210-00.600.61	Anschlusschülse	Conductor barrel	Douille de raccord
8	964-00.505.04	O-Ring 18,4x2,7	O-ring 18,4x2,7	Joint torique 18,4x2,7
11	1815-00.617.00	Membrane, vollst.	Diaphragm, cpl.	Diaphragme, cpl.
12	1815-00.610.27	Steuerdüse rot	Control nozzle	Buse de commande rouge
12,14	1815-00.743.00	Ventildeckel, kpl.	Valve cover, cpl.	Couvercle de soupape, cpl.
13	1169-00.600.39	Druckfeder, groß	Pressure spring, large	Ressort de pression, grand
15	1672-00.600.11	O-Ring 24x2	O-ring 24x2	Joint torique 24x2
16	1174-00.618.00	Magnetplatte, vollst.	Magnetic plate, cpl.	Clapet magnétique, cpl.
17	1174-00.610.12	Druckfeder, klein	Pressure spring, small	Ressort de pression, petit
20	1881-00.600.01	Gehäuse hinten	Housing back	Carter arrière
22,23	1815-00.791.00	Diebstahlsicherung, kpl.	Anti-theft device, cpl.	Antivol, cpl.
23	1174-00.600.13	Einwegschraube B4,2x19	Single-way screw B4,2x19	Vis à voie unique B4,2x19
24,25,4	18201-00.600.00	Hahnstück, kpl. 3/4"	Tap connector, cpl. 3/4"	Nez de robinet, cpl. 3/4"
25	18300-00.600.16	O-Ring 10,5x2,7	O-ring 10,5x2,7	Joint torique 10,5x2,7
26	1815-00.610.38	Mylar-Folie rund, 4 Typ A, 50 µm	Mylar foil round, typ A, 50 µm	Feuille mylar rond, 4 typ A, 50 µm
27	1864-00.610.36	Schutzkappe	Protective cap	Capuchon de protection
Art. 1883		Bewässerungscomputer FlexControl bis Baujahr 2018	Water Computer FlexControl until 2018	Programmateur FlexControl jusqu'à 2018
Art. 1885		Bewässerungscomputer SelectControl bis Baujahr 2018	Water Computer SelectControl until 2018	Programmateur SelectControl jusqu'à 2018
1	1883-00.510.00	Steuerteil, vollst.	Control component, cpl.	Boîte de commande, cpl.
1	1885-00.510.00	Steuerteil, vollst.	Control component, cpl.	Boîte de commande, cpl.
		Alle anderen Teile wie bei Art. 1881	All other spare parts see art. 1881	Pour toutes les autres pièces, voir réf. 1881
		Nur die aufgeführten Teile sind lieferbar!	Only the mentioned spare parts are available!	Seules les pièces indiquées sont disponibles!